

Pengembangan Mesin Pencacah Tandan Kosong Sawit (TKS) dengan Metode Pemotongan Crusher

Development of Oil Palm Empty Counting Machines Bunches (EFB) with Crusher Cutting Methods

Junaidi¹⁾ Anwar Kasim²⁾ Aidil Zamri³⁾ & Sir Anderson⁴⁾

^{1) 3) 4)} Jurusan Teknik Sipil Politeknik Negeri Padang Kampus Limau Manis Padang
Telp. 0751-72590 Fax. 0751-72576

²⁾ Guru Besar Fakultas Teknologi Pertanian – Universitas Andalas Padang

ABSTRACT

Palm empty fruit bunches (EFB) fiber content ± 70 % and can be used for elastic fiber, matrix, mattresses, rugs and raw material fiber-based composite board products, but until now has not been utilized to the fullest. The problem is not the availability of processing unit generates EFB fiber in small scale. One of them is the processing unit thrasher EFB. EFB counter technology that exists today is a large scale that can only be owned by the oil palm industry with a capacity of $\pm 4,124$ kg/hour. For small-scale fiber industry needs a minimum engine capacity of census enumerators ± 300 kg/hour, but this machine is not yet commercially available. In general, the purpose of this research is small scale EFB cutting machines with a capacity of 200-300 kg/hour, the design parameters and identify optimum operating conditions for each component with the technical test of the prototype. From the results obtained machine design an engine capacity of 300 kg/hour, with a few major components, namely counter unit, unit funnel in and out, frame and drive unit. From the results of design calculations obtained engine power 15 hp motor drive with 1450 RPM rotation with 3 phase. From the results of the testing machine in the first enumeration results obtained by the size of the pieces of shredded EFB $\pm 7 \times 7$ (cm), while the second enumeration stage shredded EFB size becoming smaller $\pm 3 \times 3$ (cm).

Keywords : Thrasher EFB, EFB fiber, crusher system

PENDAHULUAN

Tandan kosong sawit (TKS) merupakan limbah buangan dari pabrik pengolahan minyak sawit yang ketersediaannya di Indonesia cukup berlimpah $\pm 6.034.325,7$ ton (Deptan, 2011). Limbah ini kandungan seratnya ± 70 %.

Serat TKS merupakan serat alam, seperti serat kelapa bisa dimanfaatkan sebagai serat berkaret, matres, kasur, keset dan bahan baku produk papan komposit berbasis serat (Deden, 2009). Tetapi kenyataannya sampai saat ini pemanfaatan serat alam khususnya serat TKS oleh masyarakat Indonesia hanya sebagian kecil, itupun dimanfaatkan oleh peneliti-peneliti perguruan tinggi, diantaranya untuk penelitian papan komposit, dan umumnya masih dalam skala labor.

Teknologi pengolahan serat TKS terdiri dari beberapa rangkaian unit kerja utama, yaitu dimulai dari proses pencacah TKS, pengepres TKS, dan pengurai serat TKS, dan proses pengeringan serat dengan kadar air 10% (Kasim, 2011). Proses pencacahan TKS merupakan proses awal yang sangat menentukan kapasitas dan hasil serat. Untuk mencacah TKS selama ini telah ada industri kelapa sawit melakukannya untuk menghasilkan TKS cacahan sebagai bahan bakar boiler. Mesin tersebut berkapasitas besar ± 4.124 kg/jam, dengan penggerak motor listrik 45 HP (Hadi *et al.* 2001). Tetapi untuk petani skala kecil dengan bentuk dan kapasitas mesin tersebut tidak mampu mereka beli. Untuk itu perlu mesin pencacah TKS skala kecil maksimal kapasitasnya 300 kg/jam atau mampu mencacah TKS 2 buah sekaligus.

Teknologi pencacahan telah banyak dilakukan terhadap limbah pertanian,

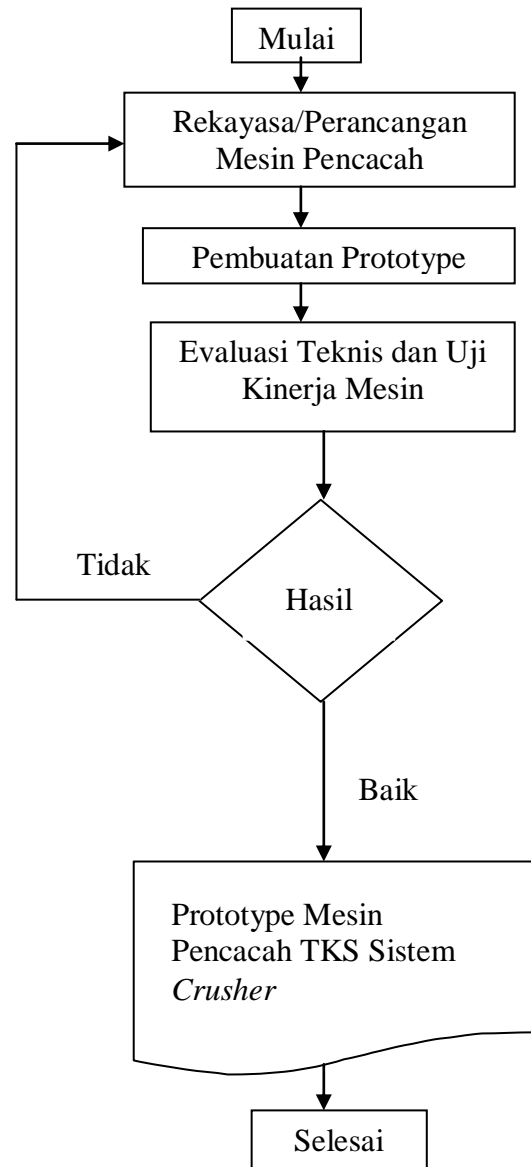
bahan-bahan pertanian, plastik dan lain-lain. Sudrajat (2006) membuat mesin pencacah kompos dari sampah organik sistem pisau berbentuk gilingan martil. Mesin ini bekerja dengan bentuk pisau pemotong berbentuk *hammer Mill* yang tersusun secara horizontal. Wahyu. K (2011), dalam proses pencincangan sarasah tebu untuk dijadikan kompos dengan menggunakan silinder pemotong tipe *reel* dengan *bedknife*. Bagaimanapun juga proses pencacahan sistem *hammer mill* maupun system pemotong tipe *reel* umumnya dilakukan untuk mencacah bahan organik yang lunak, sedangkan TKS termasuk bahan yang liat dan berserat, sangat susah dipotong dengan pisau berputar satu poros.

Untuk meningkatkan efisiensi proses pencacahan TKS usaha perlu dilakukan dengan proses perusakan struktur bahan dengan meremukkan, menekan, menarik dan merobek-robek bahan, dengan keadaan ini bahan menjadi lebih lunak, dan langsung terpotong. Proses ini dapat dilakukan dengan proses pemotongan system *crusher* (Hadi *et al*, 2000). Thieme, (1969) mengatakan alat pencacah yang banyak digunakan pada bahan- bahan pertanian dan limbah padat adalah sistem *Crusher*. Proses *crusher* untuk memperkecil ukuran bahan, merusak struktur bahan untuk memudahkan pencacahan.

Penelitian ini merencanakan model pencacah TKS yang bekerja secara kontinu dengan metode pemotongan sistem *crusher*. Model pencacah *crusher* menggunakan dua poros tersusun pisau pencacah melingkar yang pisau-pisaunya berbentuk gigi metal disekelilingnya yang berputar saling berlawanan. Tandan utuh yang diumpankan kedalam mesin akan dijepit dan bergerak diantara dua silinder yang dilengkapi dengan gigi metal tersebut. Di harapkan nantinya bahan akan terpotong-potong dan strukturnya akan lunak, sehingga pada saat diuraikan dengan mesin pengurai akan mudah terurai seratnya.

METODOLOGI

Penelitian ini dimulai pada bulan Juli sampai dengan bulan Desember 2013. Penelitian ini dilaksanakan tiga tahap yaitu rekayasa, pembuatan mesin dan evaluasi teknis di Bengkel Produksi Jurusan Teknik Mesin Politeknik Negeri Padang. Secara garis besar tahapan penelitian ini seperti diagram pada Gambar 1:



Gambar 1. Diagram Alir Penelitian

1. Perancangan Mesin Pencacah TKS Pemotongan Sistem *Crusher*

Sebelum membuat Prototype mesin pencacah TKS sistem *Crusher* ini, maka terlebih dahulu ditetapkan berapa besar

kapasitas mesin yang akan dirancang, selanjutnya tentukan putaran mesin berdasarkan jumlah pisau dan volume TKS dari luas pisau pencacah yang berbentuk cakram. Tahap selanjutnya adalah menentukan daya mesin dan daya motor penggerak. Untuk menghitung daya mesin terlebih dahulu harus diketahui tegangan geser berdasarkan gaya yang dibutuhkan untuk mencacah/memotong tandan kosong sawit. Hasil dari penelitian Aidil, Safril (2006) telah didapatkan gaya potong dari tandan sawit adalah 135,045 N dengan sudut pisau 25°. Dari hasil gaya potong tersebut selanjutnya dicari tegangan geser proses pemotongan. Selanjutnya tentukan gaya geser/potong untuk satu pisau berdasarkan luas penampang dari pisau pencacah yang berbentuk cakram.

$$F_2 = \tau g \cdot A_2$$

Dimana : F_2 = Gaya potong satu pisau pencacah

A_2 = Luas bidang pencacah

Tg = Tegangan geser satu pisau

Setelah itu tentukan gaya potong total keseluruhan berdasarkan jumlah pisau pencacah (F_2'). Dari hasil perhitungan gaya total dari jumlah pisau maka akan didapatkan daya mesin dan sebelumnya harus diketahui kecepatan keliling pisau pencacah saat akan berputar.

$$P_s = F_2' \cdot v$$

Dimana : P_s = Daya mesin

F_2' = Gaya pencacah untuk seluruh

Pisau

v = Kecepatan keliling pencacah saat berputar

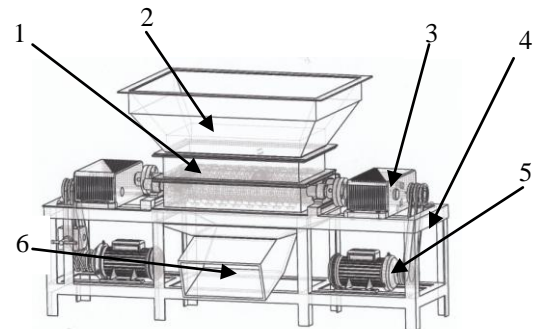
Untuk mendapatkan daya motor maka daya mesin yang sudah didapatkan tersebut dikalikan dengan factor koreksi.

$$P_{motor} = F_c \cdot P_s$$

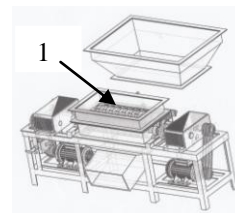
Dimana : F_c = factor koreksi

Setelah itu perhitungan selanjutnya adalah sabuk dan pully, Ø poros pencacah, perhitungan pasak dan bantalan.

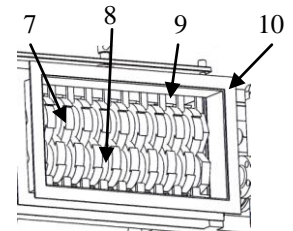
Mesin pencacah TKS ini sistem gerakannya menggunakan motor listrik 3 phase dengan putaran 1400 Rpm. Bentuk mesin pencacah TKS ini dapat dilihat pada Gambar 2a, 2b, 2c.



Gambar 2a. Mesin Pencacah TKS



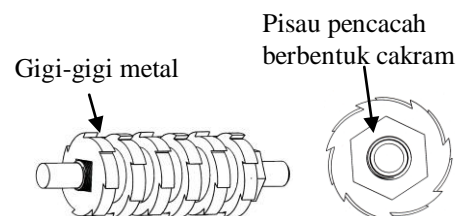
Gambar 2b. Mesin Pencacah TKS



Gambar 2c. Unit Pencacah TKS

Keterangan:

- | | |
|--------------------------|---------------------|
| 1. Pisau pencacah | 6. Corong keluar |
| 2. Corong masuk (Hopper) | 7. Pisau pencacah 1 |
| 3. Reducer | 8. Pisau pencacah 2 |
| 4. Rangka | 9. Penahan |
| 5. Motor penggerak | 10. Rumah pencacah |



Gambar 3. Pisau Pencacah Berbentuk Cakram dengan Gigi-gigi Metal

Unit pencacah *crusher* (Gambar 2c) konstruksi rumah pencacah berukuran 52 cm x 50 cm x 12 cm. Pada unit pencacah terdapat dua buah silinder pencacah yang

dilengkapi dengan mekanisme putar dengan arah putar yang berlawanan antara dua pisau yang berhadapan. Posisi mata pisau diatur sedemikian rupa mempunyai celah supaya ujung mata pisau tidak bertemu saat dia berputar berlawanan arah dan ini memungkinkan tidak terjepitnya TKS saat akan dicacah. Pada celah diantara dua silinder pencacah tersebut TKS akan dicacah, dirobek, diremukkan dan ditarik sehingga bahan akan berubah strukturnya dan langsung terpotong. Pisau pemotong tersebut berbentuk cakram yang giginya berbentuk gigi metal. Cakram tersebut pada poros berjumlah 7 buah dan mata pisaunya pada masing-masing cakram disusun secara zigzag agar proses pencacahan secara bergantian. Untuk menahan agar bahan yang sudah dicacah tidak ikut bersama pisau pada waktu berputar, ditepi-tepi pisau dipasang plat penahan yang beralur sesuai jumlah pisau, ukuran alur tersebut sesuai dengan tebal cakram/pisau pencacah.

Pisau pencacah yang berbentuk cakram tersebut disusun berlapis pada sebuah poros yang berputar (Gambar 3). Pisau pencacah berukuran \varnothing 15 cm, tebal 1,5 cm dan terbuat dari baja keras yaitu Assab. Jarak antara satu cakram ke cakram berikutnya adalah 1,7 cm dengan memasang sebuah ring penahan diantaranya dimana tebal ring tersebut adalah 1,7 cm dan \varnothing 100 mm. Setiap susunan cakram dengan cakram berikutnya posisi sudut mata pisaunya dipertikaikan sebesar 20 derajat. Panjang poros 70 cm dan diameternya 5 cm sesuai dengan diameter lubang cakram, untuk meneruskan putaran poros ke cakram digunakan pasak sepanjang poros. Untuk menggerakkan poros yang berpasangan salah satu ujung poros dihubungkan dengan sistim transmisi sabuk. Pasangan poros ini ditumpu dengan 4 buah bantalan.

2. Pembuatan Mesin Pencacah TKS Pemotongan Sistem *Crusher*

Pembuatan mesin pencacah sistem *crusher* ini dilakukan di Bengkel Mesin Politeknik Negeri Padang. Bahan yang akan

digunakan untuk pembuatan mesin yakni plat siku, besi silinder, besi plat, besi balok, besi U, baut, pully, sabuk, kopling, bantalan, transmisi 2 buah roda gigi dan motor listrik. Sedangkan alat/mesin yang digunakan untuk pembuatan prototipe antara lain adalah mesin bubut, mesin milling, mesin gerinda, mesin potong, CNC, mesin Scrap, dan mesin bor, dan untuk pengujian kinerja prototipe digunakan tachometer, stop wach, jangka sorong, mistar, kamera digital dan timbangan. Bahan yang digunakan dalam pengujian mesin pencacah adalah TKS yang diambil dari perusahaan minyak sawit.

3. Evaluasi teknis

Evaluasi teknis terhadap prototype dilakukan untuk mengidentifikasi kinerja bagian pisau pencacah, putaran mesin, ukuran TKS cacahan yang keluar. Metode yang digunakan dalam pengujian kinerja ini adalah metode eksperimen, untuk tahap pengolahan data yang mana data yang diambil dihitung secara rata-rata dari pengujian, dimana pada satu kali pengujian akan menggunakan TKS cacahan 2 buah. Beberapa perlakuan yang akan dilakukan pada proses pengujian yaitu :

- Putaran : Putaran yang diberikan pada pengujian dengan 3 macam putaran yaitu, 700 Rpm, 500 Rpm, dan 300 Rpm. Putaran pada mesin diatur dengan menggunakan alat pengatur putaran dengan sistem rangkaian pada motor.
- Bentuk susunan pisau pencacah berdasarkan sudut potong pisau : yaitu, 5° , 10° , 15° , 20° .

Dengan demikian didapatkan 9 macam kondisi TKS cacahan yang dicacah berdasarkan putaran dan bentuk sudut pisau pencacah yang berbeda, ulangan dilakukan sebanyak 2 kali.

Uji teknis dilakukan dengan prosedur sebagai berikut:

- 1). Menjalankan mesin tanpa beban dengan rpm sekitar 700, 500, 300 rpm
- 2). Memasukkan TKS ke dalam mesin pencacah dengan beberapa perlakuan

- 3). Melakukan pengamatan terhadap (1) waktu pencacahan, (2) Kapasitas, 3) ukuran hasil cacahan.

Analisis Kinerja Mesin

Berdasarkan data yang didapatkan dari proses pengujian mesin akan dilakukan analisis untuk menentukan hal-hal sebagai berikut:

- 1) Hubungan antara kapasitas dan bentuk sudut pisau pencacah. Analisa hubungan antara kapasitas dan bentuk susunan pisau pencacah bertujuan untuk mengetahui kenaikan dan penurunan kapasitas berdasarkan bentuk sudut pisau pada 3 macam putaran mesin.
- 2). Hubungan antara bentuk sudut pisau pencacah dan ukuran hasil cacahan. Analisa hubungan antara jenis bentuk sudut pisau pencacah dengan ukuran hasil cacahan bertujuan untuk mengetahui besar dan kecilnya hasil cacahan berdasarkan pada 3 macam putaran mesin.

HASIL

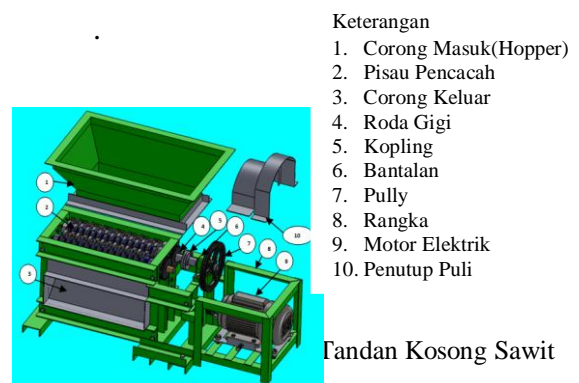
a. Hasil Perhitungan Rancangan Mesin

Pada penelitian ini telah dirancang komponen mesin pencacah dengan menghitung dimensi dari beberapa komponen mesin. Perhitungan telah dilakukan dan didukung dengan landasan teori perhitungan. Pada perhitungan dimensi mesin ini, beberapa perhitungan utama yang dilakukan yaitu, daya mesin dan daya motor, perencanaan sabuk dan pully, \emptyset poros pemutar pisau pencacah, pasak, bantalan, dan kemudian ukuran rangka mesin.

Untuk mendapatkan daya motor harus diketahui kemampuan mesin dalam mencacah TKS, yaitu kemampuan menarik dan merobek-robek TKS sehingga akan terpotong-potong TKS berupa cacahan kecil-kecil. Kemampuan mesin dalam melakukan pencacahan dipengaruhi oleh daya motor, putaran motor, sudut pisau pencacah, ketajaman pisau pencacah,

diameter poros pencacah, bahan pisau pencacah, jumlah pisau pencacah, diameter pisau pencacah dan jarak antar pisau pencacah. Sehingga dari ukuran ini akan didapatkan kapasitas mesin, dan akhirnya daya mesin melakukan pencacahan.

Dari hasil perhitungan rancangan mesin didapatkan kapasitas mesin adalah 300 kg/jam dengan putaran pada poros pencacah adalah 169 RPM. Daya mesin yang dihasilkan pada poros penggerak mesin adalah 14,5 HP, maka diambil daya motor standar sebesar 15 HP. Sabuk yang digunakan dari hasil perhitungan adalah sabuk tipe B dengan panjang sabuk 62 inchi. Berdasarkan gaya-gaya yang bekerja pada poros pencacah maka didapatkan diameter poros yang mampu menahan gaya-gaya tersebut adalah 75 mm. Bentuk desain mesin seperti Gambar 4 berikut.



Keterangan

1. Corong Masuk(Hopper)
2. Pisau Pencacah
3. Corong Keluar
4. Roda Gigi
5. Kopling
6. Bantalan
7. Pully
8. Rangka
9. Motor Elektrik
10. Penutup Puli

Tandan Kosong Sawit

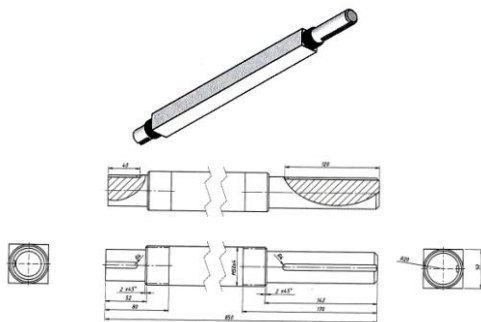
Pada Gambar 4 desain mesin mengalami perubahan dari sebelumnya mengalami perubahan dari sebelumnya pada rancangan awal masing-masing poros mesin digerakkan oleh satu buah motor listrik dengan daya 7,5 HP. Tetapi setelah dirancang maka demi efisiensi, motor yang digunakan satu buah dengan daya 15 HP, dan agar masing-masing poros saling menggerakkan maka digunakan transmisi roda gigi.

Beberapa komponen mesin yang telah didesain seperti pada Gambar 5, 6, dan 7, dengan beberapa dimensi ukuran yaitu panjang poros pencacah 85 cm, \emptyset poros pencacah 4 cm dengan bentuk segi empat ditengah poros sebagai pemegang pisau berukuran 4 cm x 4 cm sepanjang 65 cm (Gambar 6). Jumlah pisau pencacah satu

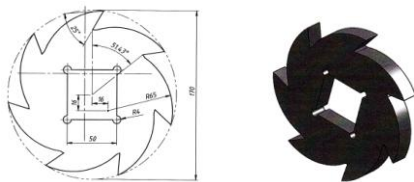
poros 15 buah dengan dua poros jadi 30 buah. Jarak antar pisau pencacah dibatasi oleh bus penahan dengan tebal 2 cm. Diameter bus penahan adalah 10 cm dan diameter pisau pencacah 17 cm, tebal pisau pencacah 2 cm. Pada Gambar 5 proses pemasangan pisau pencacah pada poros pencacah dilakukan dengan penguncian dengan baut. Pada Gambar 7 pisau pencacah berbentuk cakram, masing-masing pisau terdiri dari 7 cakram. Ditengah-tengah pisau terdapat satu lobang berbentuk segiempat sebagai tempat dudukan poros.



Gambar 5. Bagian Komponen Pencacah



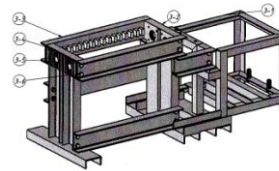
Gambar 6. Poros Pemegang Pisau Pencacah



Gambar 7 . Pisau Pencacah

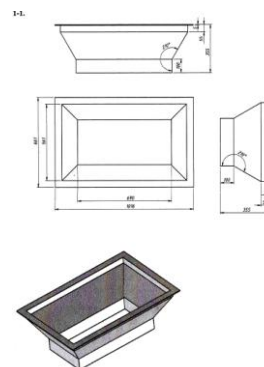
Setelah didapatkan dimensi dan desain dari unit pencacah, selanjutnya ditentukan Desain dari ukuran rangka mesin dan ukuran dudukan rangka motor penggerak. Desain dari rangka mesin pencacah seperti pada Gambar 8 berikut.

- Keterangan :
- 3-1 Rangka motor dan pully
 - 3-2 Rangka unit pencacah kanan
 - 3-3 Rangka unit pencacah blk
 - 3-4 Rangka unit pencacah depan
 - 3-5 Rangka unit pencacah kiri
 - 3.6 Baut



Gambar 8. Desain Rangka Mesin Pencacah

Rangka mesin menggunakan besi profil U dengan ukuran 6 cm x 12 cm x 12 cm dengan tebal 4 cm. Ukuran rangka mesin adalah 70 cm x 80 cm x 40 cm, dan ukuran rangka dudukan motor adalah 50 cm x 50 cm x 50 cm. Rangka motor penggerak menggunakan plat siku ukuran 6 cm x 6 cm dengan ketebalan 3 cm. Setelah desain rangka selesai selanjutnya dilakukan desain dari corong masuk dengan ukuran sesuai dengan panjang dan lebar dari permukaan rangka mesin. Bentuk corong masuk seperti pada Gambar 9.



Gambar 9. Desain Corong Masuk Mesin Pencacah

b. Hasil Pembuatan Prototipe Mesin Pencacah TKS

Mesin pencacah TKS ini dibuat dengan memperhitungkan kapasitas mesin kemudian ukuran dari unit komponen pencacah, rangka mesin, corong masuk atas bahan, corong keluar bahan, serta dudukan motor penggerak. Beberapa komponen yang telah dibuat dapat dilihat pada gambar dibawah ini:



Gambar 10. Proses Pembuatan Pisau Pencacah dan Pemasangannya pada Poros

Pada Gambar 10 sedang dilakukan pembuatan unit pisau pencacah dan pemasangannya pada poros pencacah. Proses pembuatan pisau pencacah dibuat dengan proses pengelasan menggunakan las potong, sebelumnya terlebih dahulu dilakukan pembuatan desain mal pisau menggunakan computer dan selanjutnya dipindahkan pada kertas. Kemudian kertas tersebut ditempelkan pada permukaan pisau pencacah, setelah itu masing-masing sudut dari pisau ditandai dengan titik pusatnya. Proses pemotongan sesuai dengan lingkaran-lingkaran yang ada pada pisau seperti pada mal. Dari hasil pemotongan didapat bentuk pisau sesuai dengan hasil rancangan.

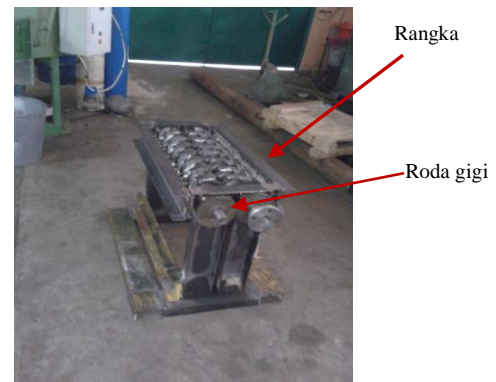


Gambar 11. Pisau pencacah terpasang pada poros dudukan pisau

Pada Gambar 11 dilakukan pemasangan pisau pencacah pada kedua poros. Pisau pencacah tersebut akan dipasang pada poros yang ditengahnya berbentuk segi empat dengan ukuran 40 mm x 40 mm, dan masing poros terpasang 15 pisau pencacah berbentuk cakram, masing-masing pisau berukuran \varnothing 15 cm dan mempunyai 7 buah cakram yang mana cakram tersebut berbentuk gigi metal. Kemudian pisau-pisau pencacah tersebut dipasang pada poros dan sebagai pembatas masing-masing pisau dipasang bus dengan ukuran \varnothing 10 cm.



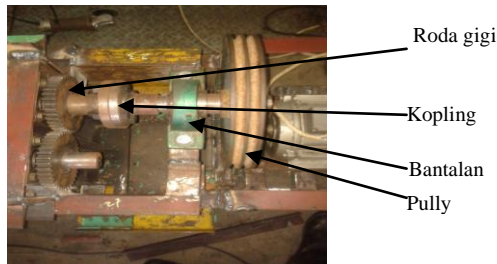
Gambar 12. Pemasangan Unit pisau Pencacah pada Tumpuan Rangka



Gambar 13. Pisau Pencacah Terpasang pada Rangka dan Asembling Mesin

Setelah pisau pencacah selesai dipasang pada poros selanjutnya dilakukan pemasangan komponen tersebut pada rangka (Gambar 12). Rangka terdiri propil U dengan ukuran 12 x 6 x 6 (cm), kemudian pada rangka terdapat lobang dudukan poros dipasang bantalan sebagai tumpuan poros. Selanjutnya pada ujung sebelah kanan poros pencacah (setelah bantalan) dipasang roda gigi pada masing-masing poros (Gambar 13).

Selanjutnya pada Gambar 14 terpasang kopling jenis kopling flens sebagai penghubung poros pencacah dengan poros terpasang pully. Poros pully ditengahnya terpasang bantalan sebagai penumpu poros tersebut. Pully yang digunakan berfungsi sebagai penghubung putaran dari motor penggerak ke poros pencacah.



Gambar 14. Sistem Transmisi, Kopling dan Pully



Gambar 15. Proses assembling

Setelah terpasang unit pisau pencacah pada rangka selanjutnya dilakukan pemasangan dudukan motor penggerak (Gambar 15) dan corong keluar yang sekaligus berfungsi sebagai dinding penahan bahan keluar. Rangka motor penggerak terdiri dari besi siku dengan ukuran 6 x 6 x 0,4 (cm). Sebelumnya dipasang pulli besar pada ujung salah satu poros penggerak poros. Pulli tersebut berukuran \varnothing 40 cm. Selanjutnya pemasangan motor penggerak menggunakan penyatel jarak antara pully motor dengan pully penggerak poros pencacah. Setelah itu dilakukan pemasangan corong masuk dengan system bongkar pasang. Corong masuk diikat dengan menggunakan baut diatas permukaan rangka mesin pencacah.

c. Evaluasi Teknis

1. Hasil evaluasi kinerja mesin pencacah TKS tanpa menggunakan bahan didapatkan mesin berputar dengan baik pada putaran \pm 150 RPM, pergeseran antar pisau sangat kecil sehingga kebisingan mesin sedikit.

2. Dengan menggunakan bahan TKS didapatkan pisau pencacah bekerja dengan baik, satu buah TKS dengan berat \pm 12 kg dicacah dengan cepat selama 1-2 menit. Setelah itu dimasukkan lagi TKS dan seterusnya.
3. Hasil cacahan mesin didapatkan dengan ukuran \pm 7 x 7 cm. Apabila dilakukan pencacahan dua kali dan seterusnya maka akan didapatkan ukuran hasil cacahan semakin kecil.

PEMBAHASAN

Dari proses perancangan dan pembuatan mesin pencacah TKS didapatkan jumlah pisau pencacah yang digunakan 15 buah untuk satu poros, daya mesin 15 HP dengan putaran 1400 RPM, Rangka didapatkan dengan ukuran 70 cm x 80 cm x 40 cm, dan ukuran rangka dudukan motor adalah 50 cm x 50 cm x 50 cm

Dari hasil pengujian dengan putaran 1400 RPM didapatkan satu buah TKS yang mampu dicacah \pm 1-2 menit, Hasil cacahan untuk satu kali pencacahan didapatkan \pm 7 x 7 cm. Pada waktu proses pencacahan hasil cacahan terpotong dengan baik, tetapi setelah mencacah 6-7 buah TKS hasil cacahan sudah mulai bertali-tali dan bahan hasil cacahan tidak terpotong habis semuanya ada yang bersambung-sambung. Hal ini kemungkinan disebabkan oleh mata pisau yang cepat mengalami keausan akibat bahan TKS yang liat dan berserat. Untuk itu perlu dilakukan pengasahan terhadap mata pisau.

Besarnya kecilnya gaya pemotongan pada unit pencacah tergantung pada ketajaman pisau. Ketajaman pisau tergantung kepada bahan pisau. Untuk mesin pencacah ini bahan yang digunakan besi biasa sehingga cepat tumpul. Untuk itu perlu dicari bahan yang kuat karena kekuatan bahan pisau sangat menentukan kinerja mesin.

SIMPULAN

Berdasarkan hasil penelitian, dapat diperoleh kesimpulan yaitu:

1. Mesin pencacah TKS telah dirancang dengan kapasitas 300 kg/jam TKS cacahan, dan kemudian dilakukan pembuatan.
2. Mesin pencacah TKS ini berukuran 70 cm x 80 cm x 40 cm terdiri beberapa bagian utama yaitu, bagian unit pencacah yang terdiri dari pisau pencacah berjumlah 30 buah dan bus penahan 30 buah, poros pemegang pisau pencacah dengan ukuran panjang 85 cm dan Ø 4 cm.
3. Dari hasil perhitungan didapatkan daya mesin 14,5 HP, maka ditetapkan motor standar yang digunakan sebesar 15 HP dengan 3 phase pada putaran 1450 RPM. Kemudian bagian corong masuk dan corong keluar, selanjutnya rangka dan dudukan motor penggerak.
4. Setelah mesin dibuat kemudian mesin ini diuji dan telah berhasil menghasilkan TKS cacahan dengan hasil TKS cacahan terpotong-potong dengan ukuran 7 x 7 (cm), untuk pencacahan ke 2 dari hasil cacahan pertama didapatkan hasil cacahan yang lebih kecil dengan ukuran 3x3 cm. Tetapi bahan cacahan pada tahap ke 2 sudah mulai seratnya terurai.

SARAN

Dari keterbatasan yang ada pada penelitian perlu dikemukakan beberapa saran: kegiatan ini hanya baru berupa rancang bangun mesin pencacah TKS metode pemotongan sistem *crusher*. Proses pengujian hanya baru sebatas untuk melihat kemampuan mesin mencacah TKS. Untuk lebih mendapatkan gambaran kemampuan mesin yang maksimal perlu dilakukan pengujian dengan memvariasikan sudut pisau dengan beberapa putaran mesin, begitu juga bahan pisau dapat divariasikan dengan beberapa jenis baja yang kuat.

Beberapa hal belum dapat dilakukan seperti kapasitas mesin sampai hasil akhir pengujian belum didapatkan secara

maksimal. Hal ini disebabkan proses pengujian hanya dilakukan pada satu putaran dan satu bentuk sudut mata pisau dan satu bentuk susunan pisau pencacah. Pengujian dengan dengan beberapa variasi putaran dan variasi susunan bentuk pisau dan sudut pisau belum dapat dilakukan karena keterbatasan waktu penelitian dan biaya penelitian. Begitu juga pengujian karakteristik serat belum dapat dilakukan.

UCAPAN TERIMA KASIH

Terima kasih kepada Politeknik Negeri Padang yang telah mendanai kegiatan ini melalui dana penelitian BOPTN Politeknik Negeri Padang dengan no. kontrak **291 / PL9. 1.4 / LT 2013**. Kemudian juga terima kasih kepada Bapak Tim Reviwer, teman-teman Staf Pengajar Jurusan Teknik Mesin Politeknik Negeri Padang dan Mahasiswa yang telah membantu dalam pembuatan dan perbaikan serta pengujian mesin ini.

DAFTAR PUSTAKA

- Deden. 2009. Seribu manfaat serat sawit. <http://kafein4u.wordpress.com/2009/02/28/seribu-manfaat-serat-sawit/> (6 February 2012)\
- Dirjen Perkebunan. 2011. Statistik Perkebunan kelapa sawit Indonesia 2009-2011.
- Geonadi DH, dan Y. Away. 1996. Aplikasi Biopulping dalam produksi pulp dan kertas dari tandan kosong sawit. Warta Pusat Penelitian Bioteknologi Perkebunan. No. 1-Th II halaman 26-33. Bogor.
- Hadi Suryanto, Adjar Pratoto, dan Anwar Kasim. 2001. Pengembangan dan Optimasi Prototype Mesin Pengolah Limbah tandan Kosong Sawit untuk Menghasilkan Serat Mekanis. Laporan Kemajuan RUK Tahun II.

- Hunt, D.R. 1986. Engineering Models For Agricultural Productions. The AVI Publishing Company Inc. Wesport, Connecticut.
- Hutton, S.G. dan V. Lee. 1992. Effect of Tooth Front Bevel Angle on Cutting Accuracy and Chip Formation for Circular Rip Saw". Holz als Roh- und Werkstoff. 50:313-316.
- Kanaka P.R. dan K. Thiupal. 1991. "Seedcane Cutting Machine". Indian Sugar. 41(2):125-126
- Kollman. F. F. P, E. W. Kuenzi and A. J. Stamm. 1975. Principle of Wood Science and Technology. Wood Based Materials. Vol II. Springer-Verlag Berlin Heidelberg-New York
- Mardison. 2000. Rancang Bangun Pisau Pemotong Rumput Tipe Reel dengan Menggunakan Paket Program CAD (Skripsi). Bogor. Fakultas Teknologi Pertanian Bogor. Institut Pertanian Bogor.
- McRandall, D.M. dan P.B. McNulty. 1980. "Impact Cutting Behaviour of Forage Crops". J. Agric. Engng. Res. 313-328.
- Muin, S. 1986. Perencanaan Mesin-mesin Perkakas. CV. Rajawali Jakarta
- Prasad, J. Dan C.P. Gupta. 1975. Mechanical Properties of Maize Stalk as Related to Harvesting. J. Agric. Engng. Res. 20:79-87.
- Rao, KKP dan K. Thirupal. 1990. "Sugarcane Cutting Machine". SSISTA Sugar Journal. 16(3)23-57.
- Shigley, Joseph Edward, "Mechanical Engineering Design: First Metric Edition", Mc Graw-Hill Book Company, Singapore, 1986
- Sitkey G. 1986. Mechanics of Agricultural Material. Elsevier. Amsterdam.
- Sularso, "Dasar Perencanaan Dan Pemilihan Elemen Mesin Edisi Ke-6", PT. Pradnya Paramita, Jakarta, 1987
- Skeist, 1977. Hanbook of Adhesives. Van Nostrang Reinhold Company. Ney York.
- Taufik, R.1993. Teori dan Proses Permesinan, Teknik.Mesin, ITB, Bandung
- Thieme, J.G. 1969. Coconut Oil Processing. FAO Rome.
- Thorpe, J.F., dan Whiteley, M. A. 1921. Thorpes's Dictionary of Applied Chemistry. Fourth Edition Vol. II. Longmans Green and Co. London, 434 – 438.
- Wahyu KS. 2011. Desain Dan Kinerja Unit Pemotong Serasah Tebu Dengan Menggunakan Pisau Tipe Reel [tesis]. Program Pascasarjana, Institut Pertanian Bogor. Bogor.9